



FLOMATIC® VALVES

Valvulas de Alta Calidad y Duración...



VÁLVULAS DE RETENCIÓN DE BOLA

ROSCADOS	SERIE 208
BRIDA	SERIE 408
ROSCADOS/BRIDA	SERIE 508

Fabricante con sistemas ambientales y de calidad con
certificación ISO 9001-2015 e ISO 14001-2015



FLOMATIC® VALVES

Desde 1933, Flomatic es un fabricante de válvulas estadounidense diversificado que produce productos de válvulas en tamaños de ¼" a 36" (de 0,64 cm a 91,44 cm), de varios tipos para los mercados de agua y aguas residuales. Flomatic ofrece una de las líneas más completas de válvulas de retención de bola disponibles en el mercado estadounidense en la actualidad.

Conocidos por sus "válvulas de alta calidad fabricadas para durar...", Flomatic fue uno de los primeros fabricantes estadounidenses en obtener tanto la certificación internacional de gestión de calidad ISO 9001-2015 como la ISO 14001-2015.

Los productos de válvulas de Flomatic se han especificado e instalado en algunos de los proyectos de agua y aguas residuales más grandes del país, desde "Big Dig" en Boston, los sistemas de agua potable y aguas residuales de la ciudad de Nueva York y el sistema de bombeo en Los Ángeles, hasta los sistemas de combustible asociados con el transbordador espacial en Texas y los sistemas de irrigación en el corazón de las tierras agrícolas de nuestra nación.

La mayoría de los productos de Flomatic cuentan con las certificaciones NSF/ANSI 61 y 372 además de ofrecer una gran diversidad de productos de válvulas que cumplen con los requisitos de la Ley de Hierro y Acero de Estados Unidos (American Iron Steel Act, AIS).

FLOMATIC CORPORATION

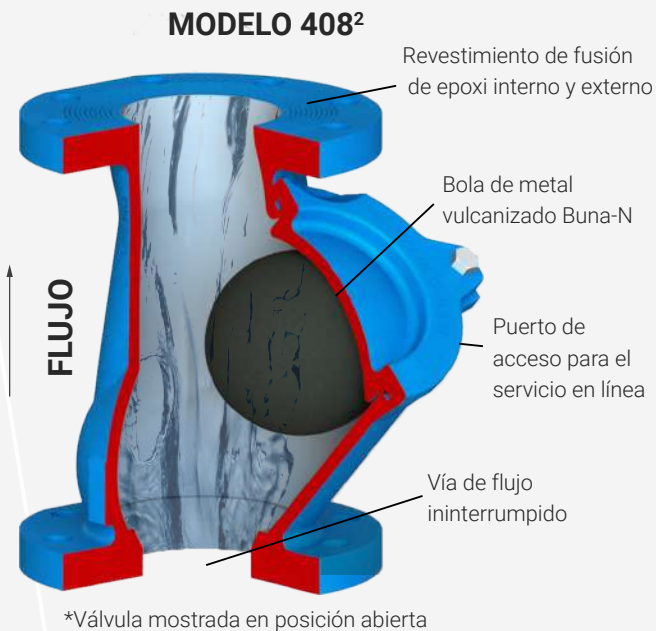
15 Pruy'n's Island Drive,
Glens Falls, New York 12801
Teléfono: (800) 833-2040
Fax: (800) 314-3155
WWW.FLOMATIC.COM



CARACTERÍSTICAS Y BENEFICIOS

Flomatic® ofrece una de las líneas más completas de válvulas de retención de bola, que están diseñadas especialmente para satisfacer la demanda de las estaciones de elevación de aguas residuales. Las válvulas de retención de bola Flomatic® no poseen piezas móviles excepto la bola que se mueve automáticamente fuera del curso del flujo, lo que minimiza la pérdida de carga y maximiza la eficiencia. El asiento aleatorio de la bola también le brinda una mayor vida útil.

- Bajo costo de mantenimiento
- Flujo eficiente
- Fácil mantenimiento
- Asiento de la bola de posición aleatoria
- Válvulas que terminan con las obstrucciones y autolimpiantes
- Funciones de liberación de presión disponibles
- Modelos disponibles de acuerdo con la Ley de Hierro y Acero de Estados Unidos (AIS)

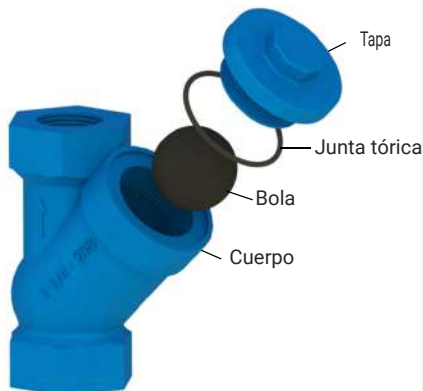


DISPONIBLE EN HIERRO DÚCTIL, ACERO INOXIDABLE 316 Y PVC EN TRES MODELOS DISTINTOS

**BRIDA
MODELO 408²**



**ROSCADO
MODELO 208**



**ROSCADO/CON BRIDA
MODELO 508**



MODELOS 408, 408² Y 408²S6



Un modelo de válvula favorito y probado por décadas para la industria de agua residual. El 408 y 408² cuenta con un puerto de limpieza que permite el acceso dentro de la válvula sin retirarlo de la línea de tubería. El modelo 408² incluye salientes en el eje del cuerpo para instalar componentes adicionales. Conexiones embrizadas ANSI 150. Cumple con las longitudes AWWA C508.

TEMP. MÁX.: 180 °F (80 °C) PRESIÓN MÁX.: 150 PSI TAMAÑOS: 3" - 14"

El modelo 408²S6 es una conexión de puro acero inoxidable 316 con puerto de acceso, ANSI clase 150. Bola de hundimiento y sujetadores de acero inoxidable recubiertos con NITRIL (Buna-N). Cumple con las longitudes AWWA C508. Incluye en el eje del cuerpo para instalar componentes adicionales.

TEMP. MÁX.: 180 °F (80 °C) PRESIÓN MÁX.: 150 PSI TAMAÑOS: 4" Otros tamaños disponibles bajo pedido



MODELO 408

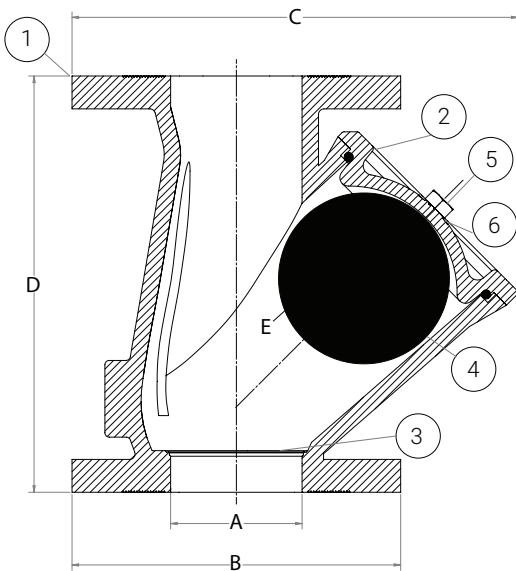


*MODELO 408²



*MODELO 408²S6

DIMENSIONES



UN TAMAÑO NOMINAL	NÚM. DE PARTE	*AIS	C ANCHURA MÁXIMA	D LONGITUD	DIÁMETRO E DE LA BOLA	DIÁMETRO DEL CÍRCULO DEL PERNO	DIÁMETRO DEL CÍRCULO DEL PERNO	NÚMERO DE PERNOS	PESO (lb)
3"	2144-2		10 1/4"	9 1/2"	3 15/16"	6"	3/4"	4	45
3"	3144		10 1/4"	9 1/2"	3 15/16"	6"	3/4"	4	45
4"	2145-2		11 3/4"	11 1/2"	4 23/32"	7 1/2"	3/4"	8	72
4"	3145		11 3/4"	11 1/2"	4 23/32"	7 1/2"	3/4"	8	72
5"***	2143**		13 1/8"	13 25/32"	6 1/64"	8 1/2"	7/8"	8	85
6"	3146		14 7/32"	14"	7 1/4"	9 1/2"	7/8"	8	132
8"	3147		19 7/8"	19 1/2"	9 21/32"	11 3/4"	7/8"	8	218
10"	3148		22 59/64"	23 5/8"	11 13/16"	14 1/4"	1"	12	272
12"	3149		28 25/64"	27 35/64"	14 13/32"	17"	1"	12	541
14"***	2150**		32 9/32"	34 29/64"	16 35/64"	18 3/4"	1 1/8"	12	790

ELEMENTO	CANTIDAD	DESCRIPCIÓN			MATERIAL			ASTM#		
		408	408 ²	408 ² S6	408	408 ²	408 ² S6	408	408 ²	408 ² S6
1	1	Cuerpo (Cubierto con epóxico)	Cuerpo (Cubierto con epóxico)	Cuerpo (Acero inoxidable)	Fundido Hierro	Dúctil Hierro	Inoxidable Acero	A48	65-45-12	316
2	1	Cubierta (Cubierto con epóxico)	Cubierta (Cubierto con epóxico)	Cubierta (Acero inoxidable)	Fundido Hierro	Dúctil Hierro	Inoxidable Acero	A48	65-45-12	316
3	1	Junta tórica			Buna-N			---		
4	1	Bola			Buna-N/Bola de metal			---		
5	1	Perno			Acero inoxidable			18-8	316	
6	2	Tuerca			Acero inoxidable			18-8	316	

* PLENO CUMPLIMIENTO CON LAS DISPOSICIONES DE LA AMERICAN IRON & STEEL (AIS) PARA PROYECTOS FINANCIADOS POR REVOLVENTES FEDERALES/ESTATALES. CONSULTE A LA FÁBRICA.

** CUERPO DE HIERRO FUNDIDO CLASE 125



MODELOS 208, 208B Y 208T



El modelo 208 con cuerpo de hierro fundido recubierto con epóxico, cuenta con una "bola de hundimiento" de NITRIL (Buna-N) y un puerto de fácil acceso para limpieza o retroflujo.

Característica disponible para liberación en vacío para reducir el golpe de ariete y el ruido en la tubería.

* El modelo 208B cuenta con salientes opcionales en el eje para todos los sistemas de montaje por riel.

TEMP. MÁX.: 180 °F (80 °C) PRESIÓN MÁX.: 150 PSI TAMAÑOS: 1 1/4", 1 1/2", 2"

El modelo 208T cuenta con un cuerpo de PVC resistente a la corrosión, una conexión roscada hembra a hembra NPT y una bola de Nitrilo (Buna-N). También está disponible con una conexión de PVC modelo 208S.

TEMP. MÁX.: 150 °F (65 °C) PRESIÓN MÁX.: 100 PSI TAMAÑOS: 1", 1 1/4", 1 1/2", 2"



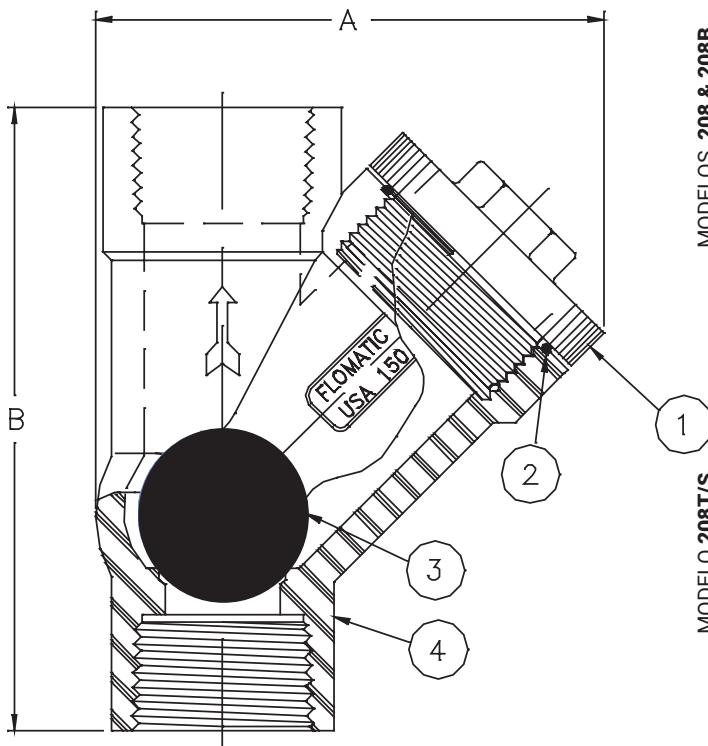
MODELO 208

MODELO 208B

*MODELO 208T

*Este modelo no es para trabajos bajo tierra

DIMENSIONES



MODELOS 208 & 208B

TAMAÑO (pulgadas)	NÚM. DE PARTE	A ANCHO MÁXIMO	B DIÁMETRO	DE BOLA MÁXIMO	PESO (lb)
1 1/4"	2141	4 33/64"	5 1/16"	1 5/8"	4.5
1 1/2"	2142-0	6 3/16"	6 3/4"	2 1/2"	9.5
2"	2142	6 3/16"	6 3/4"	2 1/2"	9

ELEMENTO	CANTIDAD	DESCRIPCIÓN	MATERIAL	ASTM#
1	1	Cuerpo de la válvula (Cubierto con epóxico)	Hierro fundido	A126 Clase B
2	1	Bola (hundimiento)	Buna-N	-----
3	1	Tapa	Hierro fundido	A126 Clase B
4	1	Junta tórica	Buna-N	-----

MODELO 208T/S

"A" - Tamaño	NÚM. DE PARTE	A ANCHO MÁXIMO	B DIÁMETRO	DE BOLA MÁXIMO	PESO (lb)
1" - NPT	2131T	6 27/32"	4 1/2"	1 1/2"	1.0
1" - Conexión	2131S	6 25/32"	4 1/2"	1 1/2"	1.0
1 1/4" - NPT	2132T	5 21/32"	4 1/2"	1 1/2"	1.0
1 1/4" - Conexión	2132S	5 5/8"	4 1/2"	1 1/2"	1.0
1 1/2" - NPT	2133T	8 13/64"	6 11/32"	2 1/2"	1.5
1 1/2" - Conexión	2133S	8 13/64"	6 11/32"	2 1/2"	1.5
2" - NPT	2134T	7 1/16"	6 11/32"	2 1/2"	1.5
2" - Conexión	2134S	7 1/16"	6 11/32"	2 1/2"	1.5

MODELOS 508, 508² Y 508S6



Modelo 508 - Cuerpo de hierro dúctil con recubrimiento de epóxico de unión fusión. "Bola de hundimiento" fenólica resistente a la corrosión estándar, con asiento resiliente, con cubierta de acceso con dos pernos.

TEMP. MÁX.: 180 °F (80 °C) PRESIÓN MÁX.: 150 PSI TAMAÑOS: 1" A 4"

Modelo 508S6 - Cuerpo completamente de acero inoxidable 316. "Bola de hundimiento" fenólica resistente a la corrosión estándar, con asiento resiliente, con cubierta de acceso con dos pernos.

TEMP. MÁX.: 180 °F (80 °C) PRESIÓN MÁX.: 150 PSI TAMAÑOS: 1 1/4", 1 1/2", 2"



MODELO 508

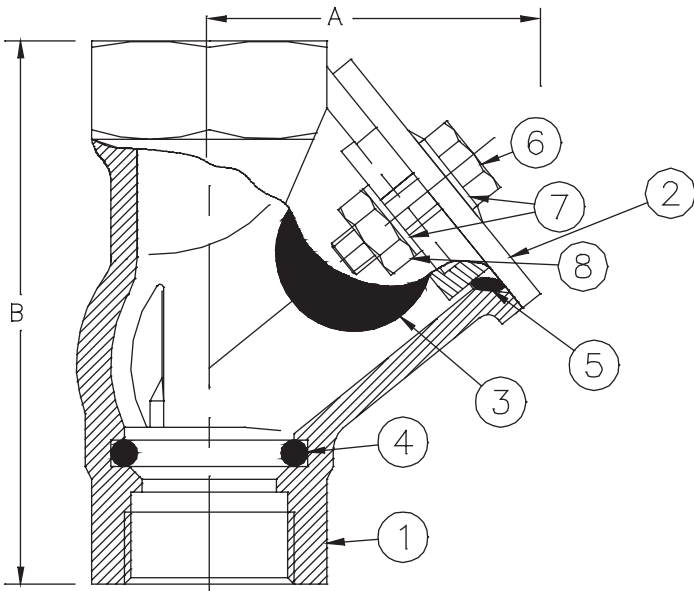


MODELO 508S6



MODELO 508²

DIMENSIONES



ELEMENTO	CANTIDAD	DESCRIPCIÓN		MATERIAL		ASTM#	
		508	508S6	508	508S6	508	508S6
1	1	Cuerpo (Cubierto con epóxico)	Cuerpo (Acero inoxidable)	*Fundición dúctil	Acero inoxidable	A48	316
2	1	Cubierta (Cubierto con epóxico)	Cubierta (Acero inoxidable)	*Fundición dúctil	Acero inoxidable	A48	316
3	1	**Bola		Fenólico		-----	
4	1	Sello del asiento		Nitrilo		-----	
5	1	Sello de la tapa		Nitrilo		-----	
6	2	Perno		Acero inoxidable		304	316
7	4	Arandela		Acero inoxidable		304	316
8	2	Tuerca hexagonal		Acero inoxidable		304	316

*Cuerpo de hierro fundido para modelos 508 de 1" y 2 1/2"
 **Bola flotadora opcional disponible. Agregue "FB" al número de parte

TAMAÑO	NÚM. DE PARTE	"A"	"B"	ANCHO	PESO (lb)
1"	3232	4 1/2"	2 21/32"	3 15/16"	3.5
1 1/4"	3233	5 13/64"	3 7/64"	4 1/4"	4.5
1 1/2"	3234	5 45/64"	3 13/32"	4 51/64"	6
2"	3235	6 27/32"	4"	5 7/16"	8
2 1/2"	3236	7 7/8"	4 29/32"	6 1/4"	11.5
3"	2040	9 19/32"	5"	8 9/16"	30
4"	2045	10 9/16"	6"	10 19/32"	45

OPCIONES DISPONIBLES



DISYUNTOR DE VACÍO AUTO-VAC®

Esta válvula de 1" (2,54 cm) está disponible en acero inoxidable y en PVC. Todas las partes internas son de material compuesto modificado, con un disco de acero inoxidable y un asiento resistente. Empleadas para evitar golpes de ariete en válvulas para aguas residuales. Agregue "VR" al final del número de pieza.

SENSOR DE PROXIMIDAD

Supervise la posición de la bola en forma remota (apertura o cierre) con este sensor de proximidad. Ideal para aplicaciones con una configuración de bomba principal y de reserva. Agregue "PRX" al final del número de pieza.

OPCIONES DE BOLA

BUNA: las bolas eficientes de goma Buna de nitrilo proporcionan un sellado excelente con nuestras válvulas de retención de bola. Para su uso en las series 208 y 408. Las opciones disponibles son las siguientes:

- ▶ **Bola de hundimiento:** se utiliza con mayor frecuencia con nuestras válvulas de retención de bola para estaciones de elevación de aguas residuales sumergibles, bombas de aguas residuales y cualquier otra aplicación que involucre líquidos o lodo.
- ▶ **Bola flotante opcional:** se utiliza con mayor frecuencia con nuestras válvulas de retención de bola para evitar el desbordamiento de agua ascendente en aplicaciones de control de inundaciones para evitar el reflujo de los desagües. También se utiliza como ventilación de aire para purgar el aire cuando se llenan tanques y tuberías. (Vea el funcionamiento a continuación).

FENÓLICA: ofrece abrasión excelente y resistencia al impacto. Las bolas fenólicas también ofrecen una excelente combinación de resistencia a las sustancias químicas y al calor con fuerza superior de tensión y compresión.



BOLA BUNA



BOLA FENÓLICA

Operaciones de "La bola flotante". Aplicaciones para el modelo 408FB y 508FB

Para evitar el desbordamiento del agua ascendente y también permitir la evacuación de aire en el llenado de tanques y tuberías (orificio de ventilación).

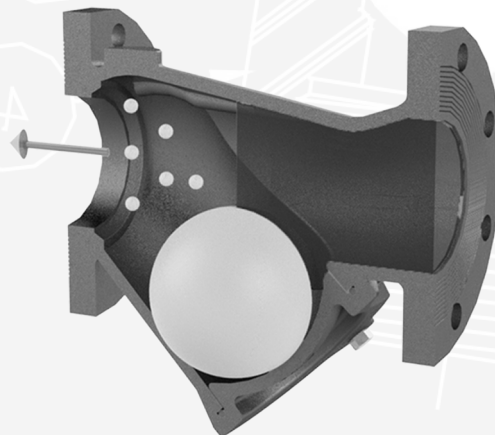
MONTAJE VERTICAL

Asiento hacia arriba



MONTAJE HORIZONTAL

Alojamiento de la bola bajo el eje.
La flecha indica la dirección en la que se mueve el líquido.



FLOMATIC® VALVES

Desde 1933, fabricando
La línea más completa de productos de válvulas para agua y aguas residuales



ENCUENTRE NUESTRA OFERTA COMPLETA DE VÁLVULAS EN
WWW.FLOMATIC.COM

FLOMATIC CORPORATION

15 Pruyn's Island Drive,
Glens Falls, Nueva York 12801
Teléfono: (800) 833-2040

Fax: (800) 314-3155

WWW.FLOMATIC.COM

Garantía, LIMITADO A UN AÑO DE GARANTÍA: Flomatic Corporation garantiza que sus Válvulas de revisión de bola de cualquier tamaño están libres de defectos en materiales y mano de obra. Flomatic reemplazará cualquier parte o componente que se encuentre defectuoso en un plazo de un año a partir del momento de la venta. Esta garantía quedará anulada si el producto ha sido modificado de alguna manera por el comprador, o está sujeto a un uso no razonable.

Todos los derechos reservados © 2019 Flomatic Corporation

