



# FLOMATIC® VALVES

*Válvulas de alta calidad fabricadas para durar...*



## VÁLVULAS DE RETENCIÓN SILENCIOSAS ESTILO GLOBO Y OBLEA

**ESTILO OBLEA** SERIE 888

**ESTILO GLOBO** SERIE 402

Fabricante con sistemas ambientales y de calidad con  
certificación ISO 9001-2015 e ISO 14001-2015

# ESTILO DE OBLEA **SERIE 888**

El modelo 888 es un diseño patentado construido con hierro dúctil recubierto con epóxico o con cuerpo de acero inoxidable 316. Las válvulas están diseñadas para una instalación soportada en una sola brida y operará igual de bien en cualquier posición. Doble calificación para montaje con bridas ANSI 150# y 300# (excepto en tamaños de 8 y 10 pulgadas). Un sello de goma EPDM es estándar en todos los tamaños. El asiento metal a metal es opcional, simplemente remueva la "R" de la parte final del número de parte.

## OPERACIÓN

El sistema de obturador de doble guía con muelle maximiza la eficiencia y reduce el golpe de ariete. Sistema interno fácilmente intercambiable en el campo.

## APLICACIONES

- Sistemas de bombeo auxiliar
- Servicios generales
- HVAC
- Procesamiento de alimento
- Agua municipal
- Irrigación
- Industrial



**TEMP. MÁX.:** 200°F (93°C) - Disponible para temperaturas más altas. Contacte a la fábrica.



**ANSI 150#:** PRESIÓN MÁXIMA 300 PSI a 150 °F  
**ANSI 300#:** PRESIÓN MÁXIMA 500 PSI a 150 °F  
Consulte con la fábrica para saber los estándares de calificación de presión.



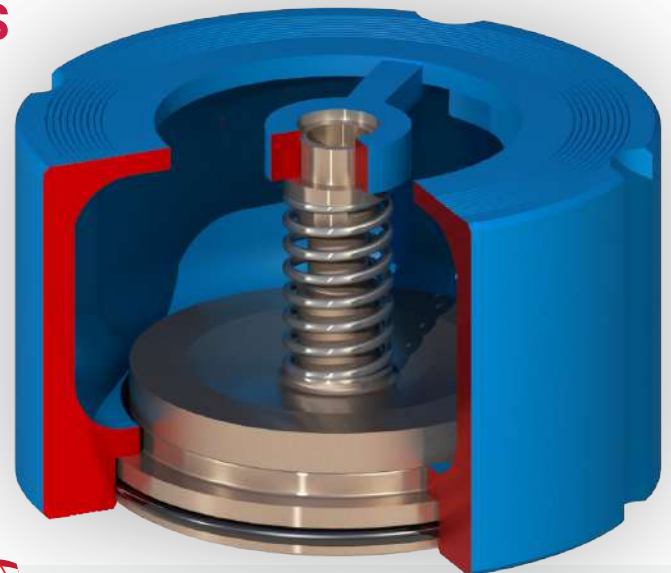
**TAMAÑOS:** 2" A 10"

LEAD FREE  
NSF/ANSI 61



## CARACTERÍSTICAS Y BENEFICIOS

- BAJA PÉRDIDA DE CARGA
- MINIMIZA EL GOLPE DE ARIETE
- RECUBIERTA AL 100 % CON EPÓXICO DE UNIÓN FUSIÓN
- ESTÁNDAR DE CUERPO DE HIERRO DÚCTIL, ACERO INOXIDABLE 316 OPCIONAL
- ASIENTOS RESISTENTES AL GOTEO CON SELLO
- ESTÁNDAR DE ASIENTO EPDM
- NSF/ANSI 61 Y NSF/ANSI 372
- CUMPLE CON MSS-SP 125
- MODELOS AIS DISPONIBLES - CONSULTE A LA FÁBRICA



MODELO **888S6R/888S6**  
TAMAÑOS 2" - 8"

CONSTRUCCIÓN DE ACERO INOXIDABLE 316  
POR COMPLETO



MODELO **888R/888**  
TAMAÑOS 2" - 10"

CUBIERTO AL 100 % CON EPÓXICO DE UNIÓN  
FUSIÓN CON PARTES INTERNAS DE BRONCE



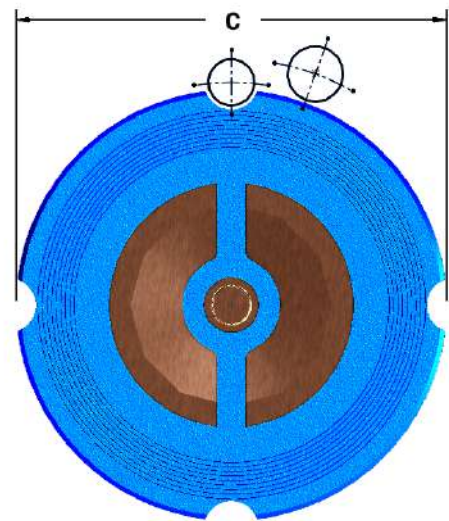
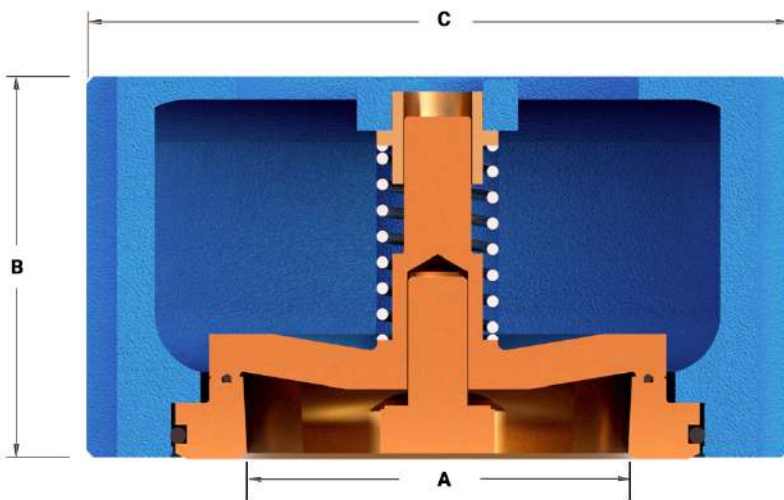
MODELO **888STR/888ST**  
TAMAÑOS 2" - 10"

CUBIERTO AL 100 % CON EPÓXICO DE UNIÓN  
FUSIÓN CON PARTES INTERNAS DE ACERO  
INOXIDABLE 316

# MATERIALES DE CONSTRUCCIÓN

## OPCIONES DE LA SERIE 888

MODELO	TAMAÑOS	TIPO	MATERIAL DEL CUERPO	RECORTE DE ASIENTO	ASIENTO
888R	2" - 10"	Estándar	FUNDICIÓN DÚCTIL ASTM A536	BRONCE SIN PLOMO C87800	EPDM
888	2" - 10"	Opcional	FUNDICIÓN DÚCTIL ASTM A536	BRONCE SIN PLOMO C87800	METAL
888STR	2" - 10"	Opcional	FUNDICIÓN DÚCTIL ASTM A536	316 SS ASTM CF8M	EPDM
888ST	2" - 10"	Opcional	FUNDICIÓN DÚCTIL ASTM A536	316 SS ASTM CF8M	METAL
888S6R	2" - 8"	Estándar	316 SS ASTM CF8M	316 SS ASTM CF8M	EPDM
888S6	2" - 8"	Opcional	316 SS ASTM CF8M	316 SS ASTM CF8M	METAL



## DIMENSIONES

TAMAÑO DE LA VÁLVULA	888R PARTE#	888STR PARTE#	888S6R PARTE#	A		B		C		PESO	
				PULGADA	mm	PULGADA	mm	PULGADA	mm	lb	kg
2"	2434R	2434STR	2434S6R	2 13/32"	61	2 5/8"	67	4 1/4"	108	5	2.5
2 1/2"	2432R	2432STR	2432S6R	2 9/16"	65	2 7/8"	73	5"	127	7	3
3"	2435R	2435STR	2435S6R	3 1/4"	83	3 1/8"	79	5 3/4"	146	11	5
4"	2436R	2436STR	2436S6R	4 3/8"	111	4"	102	7"	178	18	8
5"	2433R	2433STR	2433S6R	5 1/4"	133	4 3/4"	121	8 3/8"	213	25	11.5
6"	2437R	2437STR	2437S6R	5 29/32"	150	5 1/2"	140	9 3/4"	248	36	16.5
8"*	2438R*	2438STR*	2438S6R*	8 7/32"	209	6 1/2"	165	13 3/8"	340	80	36
8"***	2438-2R**	2438-2STR**	2438-2S6R**	8 11/32"	209	6 1/2"	165	13 5/8"	340	85	39
10"*	2439R*	2439STR*	--	10 7/64"	257	8 1/4"	210	16"	406	129	59

REMUEVA LA "R" DEL FINAL DEL NÚMERO DE PARTE SI QUIERE ASIENTO DE METAL

\*ÚNICAMENTE ANSI 150

\*\*300# DIMENSIONES EMBRIDADO

# ESTILO WAFER **SERIE 888VFD**

El modelo 888VFD es una válvula de revisión silenciosa con estilo wafer. La válvula cargada con muelle comienza a cerrarse conforme el flujo se reduce y cierra por completo a velocidad cero deteniendo el flujo inverso, por lo tanto ayuda a reducir el impacto de golpe de ariete.

El diseño único del obturador asegura que la válvula funcione silenciosa y eficientemente en un amplio rango de velocidades de flujo. Idealmente diseñado para instalaciones con caudales variables en sistemas de bombeo auxiliar controlados por VFD, así como en sistemas sin VFD.

El modelo 888VFD cuenta con un cuerpo de hierro dúctil recubierto de epóxico de unión fusión al 100 %, mientras que el modelo 888S6VFD es de puro acero inoxidable 316. Ambos modelos cuentan con un obturador de acero inoxidable 316 y un asiento estándar EPDM.

## OPERACIÓN

El modelo 888VFD está diseñado para minimizar pérdidas de flujo e impactos hidráulicos en el sistema de bombas. El sistema patentado de obturadores con muelle cuenta con un buje de gran tamaño que proporciona estabilidad y un funcionamiento silencioso y eficiente, independientemente de la velocidad de flujo. Además, el diseño patentado permite el montaje directo de una válvula de mariposa en el lado de descarga sin interferencia de obturador/disco (tamaños de 2 a 6 pulgadas).

## APLICACIONES

- Sistemas de bombeo auxiliar
- Agua municipal
- Bombas controladas con VFD
- Generación de energía
- Procesamiento de alimento
- Industrial
- Irrigación



**TEMP. MÁX.:** 200°F (93°C)

Disponible para temperaturas más altas. Contacte a la fábrica



**ANSI 150#:** PRESIÓN MÁXIMA 300 PSI a 150 °F

**ANSI 300#:** PRESIÓN MÁXIMA 500 PSI a 150 °F

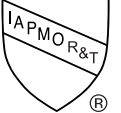
Consulte con la fábrica para saber los estándares de calificación de presión



**TAMAÑOS:** 2" A 10"

LEAD FREE

NSF/ANSI 61



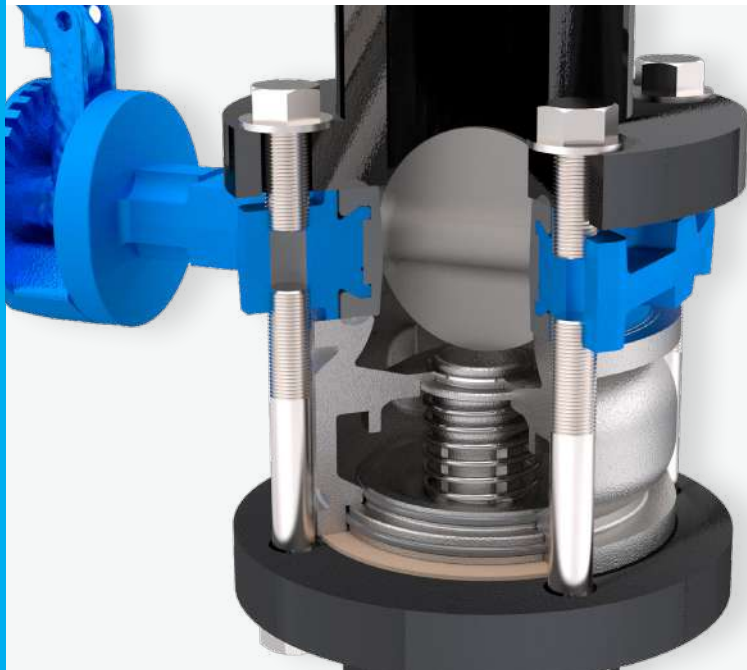
## CARACTERÍSTICAS Y **BENEFICIOS**

- ADECUADO PARA MONTAJE DIRECTO DE LAS VÁLVULAS DE MARIPOSA (2 a 6 pulgadas)
- MENOR PÉRDIDA DE CARGA
- 20 % MÁS FLUJO QUE LAS VÁLVULAS CONVENCIONALES DE OBLEA
- SIN TORNILLOS DE FIJACIÓN
- SELLO DE JUNTA TÓRICA EPDM - CIERRE HERMÉTICO
- REDUCE EL IMPACTO DE GOLPE DE ARIETE
- MODELOS DE HIERRO DÚCTIL Y ACERO INOXIDABLE 316
- ESTÁNDAR DE PARTES INTERNAS DE ACERO INOXIDABLE 316
- NSF/ANSI 61 Y NSF/ANSI 372
- CUMPLE CON MSS-SP 125



MODELO 888VFD  
TAMAÑOS 2" - 10"

MODELO 888S6VFD  
TAMAÑOS 2" - 8"



## INSTALACIÓN **COMPACTA**

Las nuevas válvulas modelo 888VFD de Flomatic pueden estar acopladas con una válvula de mariposa sin una bobina.

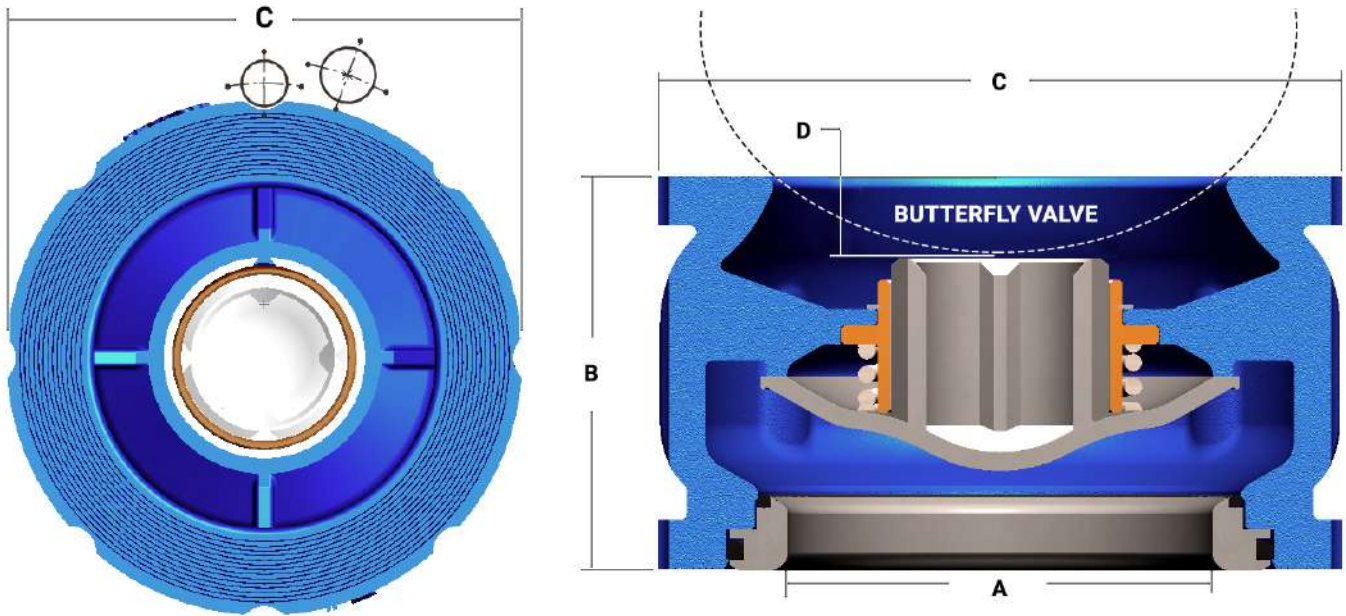
La válvula de mariposa puede operarse con la válvula de revisión en una posición "abierta" o "cerrada" sin interferencia en tamaños de 2 a 6 pulgadas. La longitud total de la instalación es mucho más corta que la combinación tradicional de una válvula de revisión de estilo de oblea, válvula de mariposa y una pieza de bobina.

Una válvula de revisión de oblea tradicional no puede acoplarse con una válvula de mariposa sin un espaciador o una pieza de bobina, pernos más largos y una junta de brida. Esta pieza de bobina agrega peso, requiere más espacio, partes y gasto de instalación.

# MATERIALES DE CONSTRUCCIÓN

## OPCIONES DE LA SERIE 888 VFD

MODELO	TAMAÑOS	TIPO	MATERIAL DEL CUERPO	RECORTE DE ASIENTO	ASIENTO
888VFD	2" - 10"	ESTÁNDAR	FUNDICIÓN DÚCTIL ASTM A536	316 SS ASTM CF8M	EPDM
888S6VFD	2" - 8"	OPCIONAL	316 SS ASTM CF8M	316 SS ASTM CF8M	EPDM



## DIMENSIONES

TAMAÑO		NÚM. DE PARTE		A		B		C		D (ABIERTA)		PESO	
Pulgada	mm	888VFD	888S6VFD	Pulgada	mm	Pulgada	mm	Pulgada	mm	Pulgada	mm	lb	kg
2"	50	2434VFD	2434S6VFD	2 13/32"	61	2 5/8"	67	4 1/4"	108	51/64"	20	4	2
2 1/2"	65	2432VFD	2432S6VFD	2 43/64"	68	2 7/8"	73	5"	127	57/64"	23	6	3
3"	85	2435VFD	2435S6VFD	3 1/4"	83	3 1/8"	79	5 3/4"	146	3/4"	19	9	4
4"	100	2436VFD	2436S6VFD	4 1/4"	108	4"	102	7"	178	1 3/64"	27	16	7
5"	125	2433VFD	2433S6VFD	5 1/4"	133	4 3/4"	121	8 3/8"	213	1 11/32"	34	21	10
6"	150	2437VFD	2437S6VFD	5 29/32"	150	5 1/2"	140	9 3/4"	248	1 27/32"	47	34	15
8"	200	2438VFD	2438S6VFD	8 7/32"	209	6 1/2"	165	13 3/8"	340	1 37/64"	40	75	34
10"	250	2439VFD	2439S6VFD	10 7/64"	257	8 1/4"	210	16"	406	1 23/32"	44	131	59

# ESTILO GLOBO SERIE 402

Los modelos 402BT y 402ST son válvulas de revisión estilo globo de hierro dúctil con recubrimiento de epóxico de unión fusión y el modelo 402S6 está construido por completo con acero inoxidable 316. La serie 402 cuenta con una conexión de brida ANSI B16.1 clase 150# y un obturador de acero inoxidable y asiento con un muelle de acero inoxidable (2" - 12"). El sello de asiento de goma EPDM opcional está disponible y recomendado en todos los tamaños, simplemente agregue "E" al final del número de parte.

## OPERACIÓN

El sistema de obturador de doble guía con muelle maximiza la eficiencia y reduce el golpe de ariete a la vez que evita la inversión del flujo. El muelle de acero inoxidable proporciona una larga operación libre de mantenimiento.

## APLICACIONES

- Agua municipal
- Servicios generales
- Generación de energía
- Procesamiento de alimento
- Industrial
- Irrigación
- HVAC



**TEMP. MÁX.:** 200°F (93°C) - Disponible para temperaturas más altas. Contacte a la fábrica



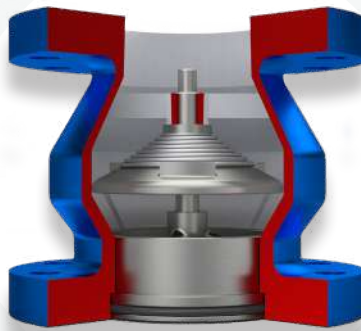
**TAMAÑOS:** 2" A 24"

## CARACTERÍSTICAS Y BENEFICIOS

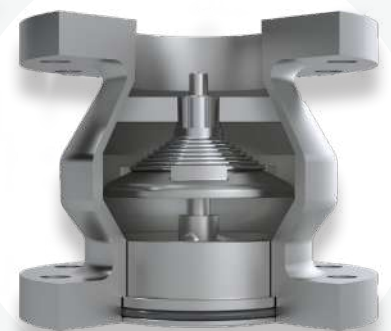
- MINIMIZA EL GOLPE DE ARIETE
- BAJA PÉRDIDA DE CARGA
- CUBIERTO AL 100 % CON EPÓXICO DE UNIÓN FUSIÓN
- BAJA PRESIÓN DE RUPTURA
- SIN TORNILLOS INTERNOS
- PARTES INTERNAS REEMPLAZABLES EN EL CAMPO
- NSF/ANSI 61 Y NSF/ANSI 372
- CUMPLE CON MSS-SP 125
- MODELOS AIS DISPONIBLES (CONSULTE A LA FÁBRICA)



MODELO 402BT/402BTR  
TAMAÑOS 2" - 24"



MODELO 402ST/402STR  
TAMAÑOS 2" - 24"



MODELO 402S6/402S6R  
TAMAÑOS 2 1/2" AL 18"



Presión máxima 300 PSI a 150 °F - Fundición dúctil 2" - 12"  
Presión máxima 250 PSI a 150 °F - Fundición dúctil 16", 20", 24"  
Presión máxima 150 PSI a 150 °F - Hierro fundido 14" y 18"  
Consulte a la fábrica para conocer los estándares de clasificación de presión.



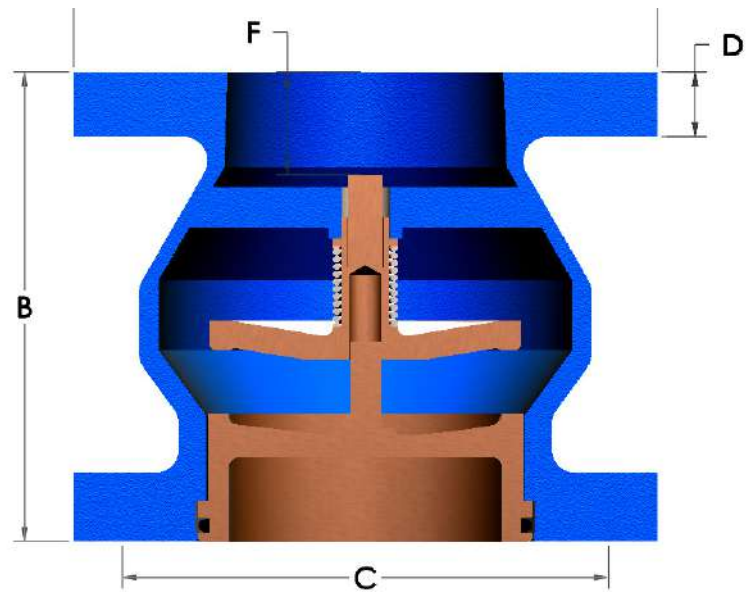
Presión máxima 275 PSI a 100 °F  
Consulte con la fábrica para saber los estándares de calificación de presión.

# MATERIALES DE CONSTRUCCIÓN

## OPCIONES DE LA SERIE 402

MODELO	TAMAÑOS	TIPO	MATERIAL DEL CUERPO	RECORTE DE ASIENTO	ASIENTO
402BTR*	2" - 24"	OPCIONAL	FUNDICIÓN DÚCTIL ASTM A536	BRONCE SIN PLOMO C87800	EPDM
402BT*	2" - 24"	ESTÁNDAR	FUNDICIÓN DÚCTIL ASTM A536	BRONCE SIN PLOMO C87800	METAL
402STR*	2" - 24"	OPCIONAL	FUNDICIÓN DÚCTIL ASTM A536	316 SS ASTM CF8M	EPDM
402ST*	2" - 24"	OPCIONAL	FUNDICIÓN DÚCTIL ASTM A536	316 SS ASTM CF8M	METAL
402S6R	2" - 18"	ESTÁNDAR	316 SS ASTM CF8M	316 SS ASTM CF8M	EPDM
402S6	2" - 12"	OPCIONAL	316 SS ASTM CF8M	316 SS ASTM CF8M	METAL

\* los tamaños de 14" y 18" son de hierro fundido



## DIMENSIONES

TAMAÑO DIAM. A		NÚM. DE PARTE	Diam. A		B		Diam. C		D		F (ABIERTO)		PESO		TAMAÑO DEL PERNO	NO. DE PERNOS
PULGADA	mm		PULGADA	mm	PULGADA	mm	PULGADA	mm	PULGADA	mm	PULGADA	mm	lb	kg		
2"	50	2239BT	6"	152	5 1/4"	133	4 3/4"	121	5/8"	16	1 19/64"	33	13	6	5/8"	4
2 1/2"	65	2240BT	7"	178	5 1/2"	140	5 1/2"	140	11/16"	18	1 1/16"	27	18	8	5/8"	4
3"	80	2241BT	7 1/2"	191	6"	152	6"	152	3/4"	19	1 3/8"	35	23	10	5/8"	4
4"	100	2242BT	9"	229	7 1/4"	184	7 1/2"	191	15/16"	24	1 19/32"	41	40	18	5/8"	8
5"	125	2243BT	10"	245	8 1/2"	216	8 1/2"	216	15/16"	24	2"	51	51	23	3/4"	8
6"	150	2244BT	11"	279	9 3/4"	248	9 1/2"	241	1"	25	2 7/16"	62	75	34	3/4"	8
8"	200	2245BT	13 1/2"	343	12 9/16"	319	11 3/4"	299	1 1/8"	29	3 1/4"	83	116	53	3/4"	8
10"	250	2247BT	18"	457	15 1/2"	394	14 1/4"	362	1 3/16"	30	4 1/4"	108	194	88	7/8"	12
12"	300	2248BT	19"	483	14 1/2"	368	17"	432	1 1/4"	32	13/16"	21	306	139	7/8"	12
14"	350	2249BT	21"	533	15 3/4"	400	18 3/4"	476	1 3/8"	35	1 7/16"	37	380	172	1"	12
16"	400	2250STR	23 1/2"	597	17 5/8"	448	21 1/4"	540	1 7/16"	37	2 1/4"	57	500	227	1"	16
18"	450	2251BT	25"	635	18 3/4"	476	22 3/4"	578	1 9/16"	40	2 1/4"	57	724	328	1 1/8"	16
20"	500	2252STR	27 1/2"	699	20 5/8"	524	25"	635	1 11/16"	43	2 15/16"	75	890	404	1 1/8"	20
24"	600	225STR	32"	813	24"	610	29 1/2"	749	1 7/8"	48	3 5/8"	92	1220	553	1 1/4"	20

MODELOS AIS DISPONIBLES. CONSULTE A LA FÁBRICA

SOLAMENTE COMO MATERIAL DE REFERENCIA. LAS ESPECIFICACIONES ESTÁN SUJETAS A CAMBIOS SIN PREVIO AVISO.

# FLOMATIC® VALVES

Desde 1933, fabricando

La línea más completa de productos de válvulas para agua y aguas residuales



ENCUENTRE NUESTRA OFERTA COMPLETA DE VÁLVULAS EN  
[WWW.FLOMATIC.COM](http://WWW.FLOMATIC.COM)

## FLOMATIC CORPORATION

15 Pruy'n's Island Drive,  
Glens Falls, Nueva York 12801  
Teléfono: (800) 833-2040  
Fax: (800) 314-3155

[WWW.FLOMATIC.COM](http://WWW.FLOMATIC.COM)

**LIMITADO A UN AÑO DE GARANTÍA:** Flomatic Corporation garantiza que sus válvulas de globo y oblea de cualquier tamaño están libres de defectos en materiales y mano de obra. Flomatic reemplazará cualquier parte o componente que se encuentre defectuoso en un plazo de un año a partir del momento de la venta. Esta garantía quedará anulada si el producto ha sido modificado de alguna manera por el comprador, o está sujeto a un uso no razonable.

Todos los derechos reservados © 2020 Flomatic Corporation

